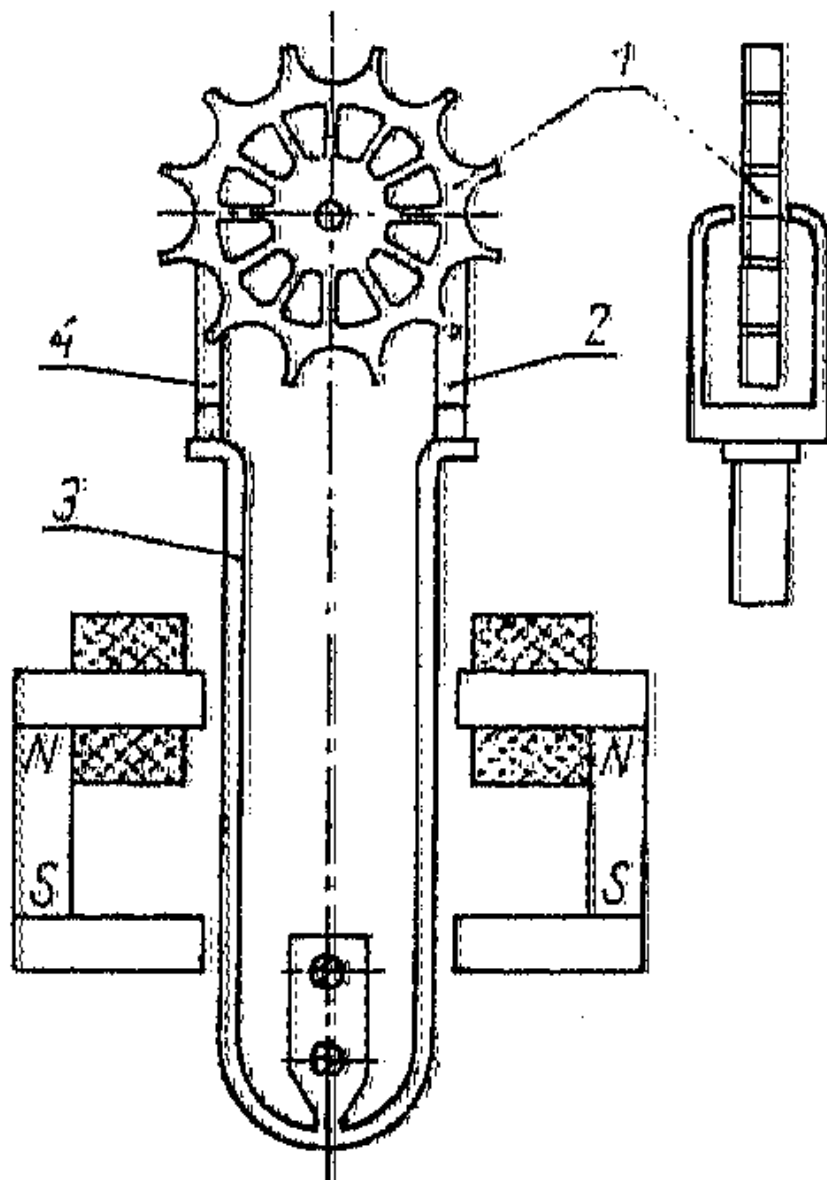


Przetwornik ruchu systemu Clifforda

Urządzenie magnetyczne służące do zamiany oscylacyjnego ruchu kamertonu na ruch obrotowy, jednokierunkowy przekładni zliczającej. Ma zastosowanie np. w zegarku japońskim JECO. Składa się z koła 1 (rys. P.26),



Rys. P.26. Przetwornik ruchu systemu Clifforda

1 — koło, 2 i 4 — magnesy trwałe, 3 — ramię kamertonu

wykonanego z materiału magnetycznego, i dwóch magnesów 2 i 4, przymocowanych do ramion kamertonu 3. Koło 1 jest umieszczone między

biegunami magnesów mających kształt klamer. Gdy kamerton drga, magnesy, przesuając się nad falistą ścieżką utworzoną przez zęby koła, powodują jego ruch obrotowy. Ponieważ magnesy nie stykają się z kołem, urządzenie działa bezszmerowo. Mimo pewnych zalet przetwornik ruchu systemu Clifforda jest rzadko stosowany. Istnieją inne rozwiązania konstrukcyjne magnetycznych przetworników ruchu w zegarach z napędem elektrycznym balansu.

źródło: Bartnik i Podwapiński "[Ilustrowany słownik zegarmistrzowski](#)"